

INSTRUCTION MANUAL



Stratos Pro

COMPRESSOR NEBULIZER SYSTEM



WARNING:
Remove the compressor
from carrying case before use!

COMPOSANTS DU STRATOS PRO - (FIG.A)

1. Boîtier du compresseur
2. Interrupteur de MARCHÉ/ARRET
3. Cordon d'alimentation électrique
4. Sortie d'air
5. Support de filtre
6. Support du nébuliseur
7. Ouvertures d'aération
8. Poignée

ACCESSOIRES STANDARD

9. Sac de transport
10. Nébuliseur avec valve d'inhalation/expiration
11. Embout buccal
12. Tubulure
13. 5 filtres de réserve



Enlevez l'appareil du sac avant toute utilisation.



IMPORTANT:

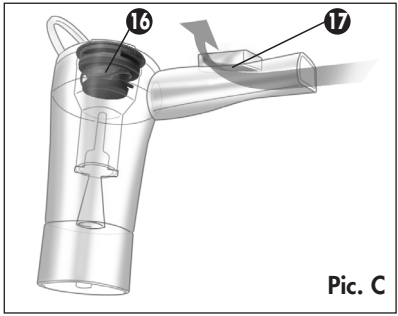
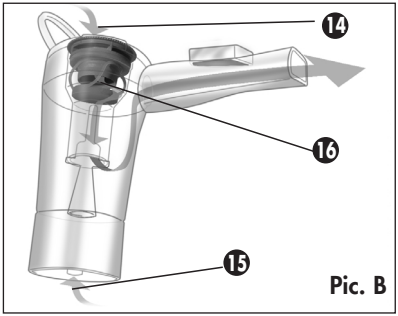
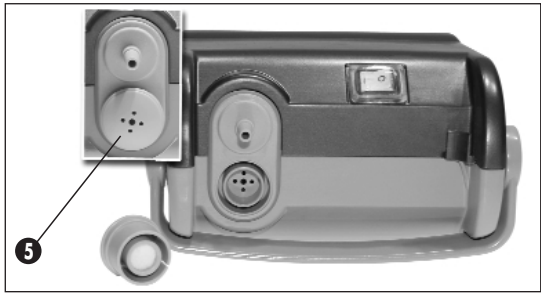
Lisez attentivement le mode d'emploi avant toute utilisation de l'appareil.



CONSERVEZ CES INSTRUCTIONS



Pic. A







Stratos Pro

COMPRESSOR NEBULIZER SYSTEM

INDEX

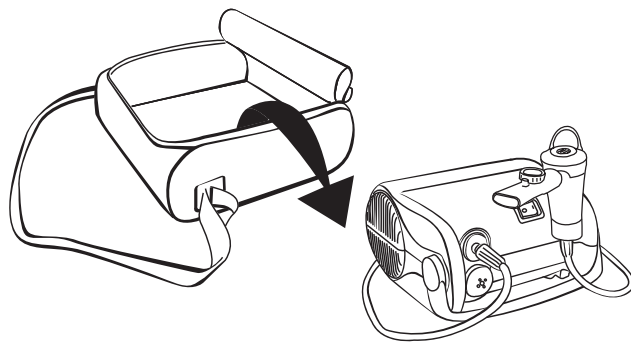
FR	3
DE	13
EN	23
IT	33
ES	43
NL	53
EL	63

WARNING: Remove the compressor from carrying case before use!

AVERTISSEMENT: Enlevez le compresseur de son sac de transport avant l'emploi!

ADVERTENCIA: ¡Retirar el compresor del estuche antes de utilizarlo!

ACHTUNG: Bitte nehmen Sie das Gerät mitsamt Zubehör aus der Tasche!



FR



PRECAUTIONS D'EMPLOI

1. **N'utiliser le dispositif qu'en tant que système thérapeutique aux aérosols et suivre les indications de votre médecin.** Toute autre utilisation du dispositif est inappropriée et donc dangereuse; le fabricant ne peut être tenu responsable des dommages entraînés par une utilisation inappropriée, incorrecte et/ou malentionnelle ou lorsque l'appareil est raccordé à des installations électriques qui ne sont pas conformes aux réglementations de sécurité.
2. Conserver le présent mode d'emploi si vous devez le consulter par le futur et la garantie pour tout problème d'ordre technique sur l'appareil.
3. Ne pas utiliser l'appareil en présence de mélanges anesthésiques inflammables au contact de l'air, de l'oxygène ou de l'oxyde nitreux.
4. En fonctionnement correct le dispositif peut subir des interférences électromagnétiques qui dépassent les limites indiquées par la norme européenne. L'appareil répond aux exigences de la directive EMC (compatibilité électromagnétique). Lorsque l'appareil interfère avec des autres dispositifs électriques, le déplacer et le brancher à une différente prise réseau.
5. En cas de défaillance et/ou de disfonctionnement, couper l'alimentation et lire le mode d'emploi. Au cas où l'appareil continuerait de fonctionner de manière incorrecte, même si le mode d'emploi a été suivi, l'appareil devra être soumis à une intervention d'entretien.
Ne pas ouvrir l'appareil ni le manipuler de manière inappropriée.
6. Toute réparation devra être effectuée par un revendeur autorisé n'utilisant que des pièces de rechange d'origine. Le non respect des indications ci-dessus pourrait compromettre la sécurité de l'appareil.
7. Lorsque vous utilisez un appareil électrique, certaines mesures de sécurité importantes doivent toujours être respectées, notamment:
 - N'utiliser que des accessoires et des composants d'origine;
 - Ne pas plonger l'appareil dans l'eau;
 - L'appareil n'est pas protégé contre l'infiltration de l'eau;
 - Ne pas toucher l'appareil avec des mains humides;
 - Ne pas laisser l'appareil exposé aux intempéries;
 - Pendant l'utilisation, l'appareil doit être placé sur une surface stable et horizontale;
 - Jamais obstruer l'entrée d'air (fig. A/7)
 - Lorsqu'il est utilisé par des enfants ou des personnes handicapées, l'appareil exige une surveillance étroite;

- Ne pas tirer sur le cordon d'alimentation pour débrancher l'appareil de l'alimentation réseau.
- 8. Avant de brancher l'appareil sur l'alimentation réseau, vérifier que les caractéristiques électriques qui sont indiquées sur l'étiquette située sur le dessous de l'appareil ainsi que sur l'adaptateur correspondent bien à celles de l'alimentation réseau.
- 9. Si la fiche accompagnant l'appareil n'est pas conforme à l'alimentation réseau, s'adresser au personnel qualifié pour la remplacer une fiche appropriée. En général, il n'est pas conseillé d'utiliser un adaptateur, simple ou multiple, ni une rallonge. Si leur utilisation est nécessaire, vérifier que ces dispositifs sont bien conformes aux normes de sécurité et veiller à ce qu'ils ne dépassent pas les valeurs de capacité maximum indiquées.
- 10. Ne pas laisser l'appareil branché lorsqu'il n'est pas utilisé: débranchez l'appareil de l'alimentation réseau lorsqu'il ne fonctionne pas.
- 11. Suivre scrupuleusement les instructions d'installation de l'appareil. Le fabricant ne peut être tenu responsable des dommages causés aux personnes, aux animaux ou aux biens par une installation incorrecte.
- 12. En cas de défaillance ou de dommages à l'adaptateur, utiliser uniquement des pièces de rechange d'origine. L'utilisation d'un adaptateur inapproprié peut modifier le rendement de l'appareil sans lui assurer des conditions de sécurité adéquates.
- 13. Le cordon d'alimentation doit toujours être complètement déroulé de manière à empêcher une surchauffe dangereuse.
- 14. Avant d'exécuter des travaux d'entretien et/ou de nettoyage, déconnecter le dispositif de l'alimentation réseau en le débranchant ou en coupant l'interrupteur d'alimentation de réseau.
- 15. L'appareil peut contenir des pièces de petites dimensions pouvant être avalées par les enfants; tenir donc l'appareil hors de portée des enfants et des personnes handicapées.
- 16. Si vous décidez de ne plus utiliser l'appareil, on préconise de l'écouler conformément aux réglementations en vigueur.
- 17. Rappels importants:
 - n'utilisez l'appareil qu'avec les médicaments prescrits ou conseillés par votre médecin traitant;
 - effectuez le traitement uniquement en utilisant l'accessoire recommandé par le médecin;
- 18. Assurez-vous que les médicaments prescrits par votre médecin traitant peuvent être utilisés avec les communs systèmes thérapeutiques aux aérosols.

FR SYSTEMES DE SECURITE**PROTECTION THERMIQUE**

L'appareil est doté d'une protection thermique qui se déclenche en cas de surchauffe de l'appareil en l'éteignant.

MODE D'EMPLOI**Sortez l'appareil du sac avant toute utilisation**

Vérifiez l'appareil avant toute utilisation de manière à contrôler la présence d'anomalies de fonctionnement et/ou de dommages éventuels dûs au transport et/ou au stockage. Lorsque vous respirez, asseyez-vous bien droit, les muscles bien relâchés, à une table et non pas dans un fauteuil. Sinon, vous contracterez vos voies respiratoires et vous contrarierez l'effet d'inhalation.

1. Après le déballage, vérifiez qu'il n'est ni endommagé ni défectueux. En particulier, vérifiez la présence de fissures dans le boîtier, ce qui pourrait exposer les composants électriques.
2. Vérifiez l'intégrité des accessoires.
3. **Avant d'utiliser l'appareil**, procédez aux opérations de nettoyage décrites à la section "NETTOYAGE ET DESINFECTION".
4. Ouvrez le nébuliseur en tournant le dessus dans le sens inverse aux aiguilles d'une montre (fig. D). Le couvercle présente un écrit « CLOSE » avec une flèche qui indiquent la direction correcte pour fermer le nébuliseur.
5. Vérifiez que le cône de conduction du médicament est correctement monté sur le cône de conduction de l'air à l'intérieur du nébuliseur (fig. E).
6. Placez la dose de médicament prescrite dans le nébuliseur (fig. F). Une échelle graduée présente sur le nébuliseur vous aide dans l'opération du dosage du médicament.
7. Fermez le nébuliseur en tournant les deux parties dans le sens des aiguilles d'une montre, en s'assurant qu'elles sont bien hermétiques.
8. Connectez la tubulure avec le nébuliseur (fig. G) et l'autre embout du tube avec la sortie d'air de l'appareil (fig. A/4).
9. Raccordez l'embout buccal (fig. A/11) sur le nébuliseur.
10. Si vous devez utiliser les masques (en option), ôtez l'embout buccal et raccordez les masques directement au nébuliseur (fig. I).
11. Branchez l'appareil sur la prise de secteur en vérifiant que la tension électrique nominale indiquée sur la plaque signalétique au fond de l'appareil cor-

- respond bien à l'alimentation de secteur.
12. Pour commencer le traitement, allumez le dispositif en actionnant l'interrupteur (fig. A/2) sur l'avant de l'appareil et en l'amenant dans la position "I".
 13. Inhalez la solution d'aérosol en utilisant l'accessoire prescrit.
 14. Une fois que le traitement est terminé, coupez l'appareil en amenant l'interrupteur sur la position "O" et en enlevant la fiche de la prise de secteur.
 15. Lavez le nébuliseur et les accessoires selon la description sous la section "NETTOYAGE ET DESINFECTION DES ACCESSOIRES".

ACCESSOIRES POUR L'INHALATION

Le Stratos Pro est compatible avec la plupart des nébuliseurs. Le taux de nébulisation et la performance de la taille des particules dépendra du nébuliseur utilisé. Pour une utilisation avec le nébuliseur Medjet Pro, veuillez s'il vous plaît vous référer aux indications mentionnées ci-dessous:

MODE D'EMPLOI DE L'EMBOUT BUCCAL (fig. A/11)

- A. Vérifier que la valve d'inhalation (fig. B/16) et la valve d'expiration (fig. C/17) sont correctement positionnées.
- B. Insérer l'embout buccal dans le dessus du nébuliseur (fig. H).
- C. Serrer les lèvres autour de l'embout buccal et commencer le traitement recommandé par votre médecin.

MODE D'EMPLOI DU MASQUE (en option) (fig. I)

- A. Oter la valve d'inhalation (fig. B/16).
- B. Insérer le masque dans le dessus du nébuliseur (fig. I).
- C. Placer le masque sur le visage et commencer le traitement recommandé par votre médecin.

FR NETTOYAGE ET ENTRETIEN

NETTOYAGE DE L'APPAREIL

Utilisez un chiffon propre et sec et des détergents doux pour nettoyer l'appareil.

⚠ ATTENTION: Pendant le nettoyage, vérifiez que des liquides ne pénètrent pas dans l'appareil et que la fiche est enlevée de la prise de secteur.

NETTOYAGE ET DESINFECTION DES ACCESSOIRES

Après chaque utilisation:

Le nébuliseur et l'embout buccal doivent être désinfectés en les faisant bouillir dans l'eau (max. 10 minutes) ou en les plaçant en autoclave (max. 121 °C). Nous vous recommandons de désinfecter le masque (en option) en utilisant des liquides désinfectants froids (solutions appropriées à l'hypochlorite).

Sécher le nébuliseur en utilisant un chiffon propre; après le raccorder à la sortie d'air (fig. A/4), allumer l'appareil et le laisser fonctionner librement pendant 10 à 15 minutes.

⚠ Ne jamais faire bouillir la tubulure, le masque (en option) ni les passer à l'autoclave.

Le respect précis des instructions de nettoyage et de désinfection est très important pour la bonne performance de l'appareil ainsi que pour la réussite de la thérapie.

REPLACEMENT DU NEBULISEUR

Le nébuliseur doit être remplacé s'il n'est pas utilisé pendant une longue période ou s'il a des déformations ou des ruptures ou lorsqu'il est obstrué par des médicaments. Votre nébuliseur devrait durer de 6 mois à 1 an.

⚠ Utiliser uniquement des nébuliseurs d'origine.

REPLACEMENT DU FILTRE

Le filtre doit être remplacé après environ 30 heures d'utilisation ou s'il devient sale; ouvrir le porte-filtre (fig. A/5) et remplacer le filtre (fig. A/8) par un filtre neuf. N'utiliser que des filtres d'origine.

 **Ne jamais utiliser l'appareil sans filtre.**

PROBLEMES EVENTUELS ET LEURS SOLUTIONS

L'appareil ne s'allume pas:

1. vérifier que la fiche est correctement placée dans la prise de secteur.
2. la protection thermique a été déclenchée pour les raisons suivantes:
 - l'appareil a fonctionné au-delà des conditions indiquées dans ce manuel;
 - l'appareil a fonctionné à proximité de sources de chaleur ou dans des environnements très chauds.
 - l'entrée d'air est obstruée et ne permet pas la ventilation du moteur.Dans ce cas là, amener l'interrupteur ON/OFF sur "O", laisser l'appareil refroidir pendant au moins 60 min.

L'appareil ne nébulise pas, ou très faiblement:

1. vérifier que les extrémités de la tubulure sont emboîtées hermétiquement sur le corps de l'appareil et sur le nébuliseur;
2. contrôler si le nébuliseur est vide de tout médicament ou s'il y a une quantité de médicament supérieure au maximum (MAX 15 ml);
3. contrôler si l'embout du nébuliseur n'est pas obstrué;
4. contrôler si le cône de conduction d'air est bien inséré (fig. E).

Si l'appareil ne recommence pas à fonctionner correctement, après avoir contrôlé l'appareil selon les instructions dont ci-dessus, veuillez vous adresser à un centre d'assistance technique autorisé.

ENTRETIEN ET REPARATION

En cas de défaillance de l'appareil, veuillez contacter votre Revendeur. **Ne pas ouvrir l'appareil.** Il ne contient pas de pièces réparables par l'utilisateur. Le compresseur ne nécessite pas de lubrification ou d'entretien.

FR **CHARACTERISTIQUES TECHNIQUES**

Modèle:	STRATOS PRO
Alimentation:	voir étiquette signalétique de l'adaptateur
Débit de nébulisation:	0,55 ml/min (NaCl 0,9%)
Mesure des particules:	MMAD 1,8 µm (NaCl 0,9%) – API AEROSIZER MMD 4,17 µm – MALVERN SPRAYTEC
Niveau sonore:	58 dBA
Pression du compresseur:	max. 240 kPa (2,40 bar)
Poids:	1,70 Kg
Dimensions:	172mm x 101 mm x 173 mm

Appareil de la classe II (protection spécifique contre les risques électriques).

Partie appliquée de type B.

Appareil non protégé contre les projections.

Appareil non approprié à une utilisation en présence de substances anesthésiques inflammables au contact de l'air, de l'oxygène ou du protoxyde d'azote.

Appareil pour utilisation continue.

Appareil non approprié en anesthésie ou avec des systèmes de ventilation pulmonaire.

Les spécifications sont sujets à modification sans préavis!

Référence aux Normes:	Normes de Sécurité Electrique CEI EN 60601-1 Compatibilité Electromagnétique selon CEI EN 60601-1-2 Cet appareil est un appareil médical de classe II selon la Directive sur les «Appareils médicaux» 93/42/CEE.
-----------------------	---

CONDITIONS AMBIANTES

Conditions de stockage et transport

Température:	MIN -25°C - MAX 70°C
Humidité:	MIN 10% HR - MAX 95% HR
Pression Atmosphérique:	700 hPa – 1060 hPa

Conditions de fonctionnement

Température: MIN 10°C - MAX. 40°C
Humidité: MIN 10% HR - MAX. 95% HR
Pression Atmosphérique: 700 hPa – 1060 hPa

LES SYMBOLES SUR L'APPAREIL

 MARCHE

 ARRET

 Courant alternatif

 Type B

 Class II


 Separate collection

 Lire les instructions

CE 0123 Fabriquant (93/42/CEE): MEDEL S.p.A., Via Micheli 9, S.Polo di Torrile (PR) Italy

Cet appareil répond aux exigences de la directive européenne 93/42/CEE.

FR **INFORMATIONS DE GARANTIE**

Pour les informations de garantie, contacter le service clientèle à l'adresse suivante:

France: Invacare Poirier SAS, Route de St Roch, F-37230
Fondettes Tél: (33) (0)2 47 62 64 66, Fax: (33) (0)2 47 42 12 24
contactfr@invacare.com

Belgium & Luxemburg:

Invacare nv, Autobaan 22,
B-8210 Loppem
Tel: (32) (0)50 83 10 10,
Fax: (32) (0)50 83 10 11
belgium@invacare.com

Danmark:

Invacare A/S, Sdr. Ringvej 39,
DK-2605 Brøndby
Tel: (45) (0)36 90 00 00,
Fax: (45) (0)36 90 00 01
denmark@invacare.com

Deutschland & Eastern Europe:

Invacare Aquatec,
Alemannenstraße 10,
D-88316 Isny
Tel: (49) (0)75 62 7 00 0,
Fax: (49) (0)75 62 7 00 66
info@invacare-aquatec.de

España:

Invacare SA, c/Areny s/n,
Poligon Industrial de Celrà,
E-17460 Celrà (Girona)
Tel: (34) (0)972 49 32 00,
Fax: (34) (0)972 49 32 20
contactsp@invacare.com

France:

Invacare Poirier SAS,
Route de St Roch,
F-37230 Fondettes
Tel: (33) (0)2 47 62 64 66,
Fax: (33) (0)2 47 42 12 24
contactfr@invacare.com

Ireland:

Invacare Ireland Ltd, Unit 5
Seatown Business Campus,
Seatown Road, Swords,
County Dublin - Ireland
Tel : (353) 1 810 7084,
fax: (353) 1 810 7085
eire@invacare.com

Italia:

Invacare Mecc San s.r.l.,
Via dei Pini 62,
I-36016 Thiene (VI)
Tel: (39) 0445 38 00 59,
Fax: (39) 0445 38 00 34
italia@invacare.com

Nederland:

Invacare BV, Celsiusstraat 46,
NL-6716 BZ Ede
Tel: (31) (0)318 695 757,
Fax: (31) (0)318 695 758
mobility@invacare.com
care@invacare.com

Norge:

Invacare AS, Grensesvingen 9,
Postboks 6230,
Etterstad, N-0603 Oslo
Tel: (47) (0)22 57 95 00,
Fax: (47) (0)22 57 95 01
norway@invacare.com
island@invacare.com

Österreich:

Mobitec Mobilitätshilfen GmbH,
Herzog Odilostrasse 101,
A-5310 Mondsee
Tel.: (43) 6232 5535 0,
Fax.: (43) 6232 5535 4
austria@invacare.com

Portugal:

Invacare Lda, Rua Senhora de
Campanhã 105,
P-4369-001 Porto
Tel: (351) (0)225 1059 46/47,
Fax: (351) (0)225 1057 39
portugal@invacare.com

Sverige & Suomi:

Invacare AB, Fagerstagatan 9,
S-163 91 Spånga
Tel: (46) (0)8 761 70 90,
Fax: (46) (0)8 761 81 08
sweden@invacare.com
finland@invacare.com

Switzerland:

Mobitec Rehab AG,
Benkenstrasse 260,
CH-4108 Witterswil
Tel.: (41) (0) 61 487 70 80,
Fax.: (41) (0) 61 487 70 81
office@mobitec-rehab.ch
switzerland@invacare.com

United Kingdom:

Invacare Ltd, South Road,
Bridgend Industrial Estate,
UK-Bridgend CF31 3PY
Tel: (44) (0)1656 664 321,
Fax: (44) (0)1656 667 532
UK@invacare.com

INVACARE STRATOS PRO - cod. 14902 - nov. 07

CE 0123

Manufacturer (93/42/EEC):
Designed, engineered and imported by:

MEDEL S.p.A.
S. Polo di Torrile (PR) Italy



for

© Medel S.p.A. 2007

Vietata la duplicazione. Riproduzioni, anche parziali, in qualsiasi forma, sono vietate se non preventivamente autorizzate per iscritto dalla Medel S.p.A..
Le specifiche tecniche, la descrizione, la dotazione di accessori e l'aspetto esteriore dei prodotti possono variare senza preavviso.